

(19) 대한민국특허청(KR)
(12) 등록실용신안공보(Y1)

(51) Int. Cl. ⁷ G06F 1/16	(45) 공고일자 (11) 등록번호 (24) 등록일자	2002년 11월 22일 20-0295990 2002년 11월 08일
---	-------------------------------------	--

(21) 출원번호	20-2002-0025538
(22) 출원일자	2002년 08월 27일
(73) 실용신안권자	이미지케스트(주) 경기도 이천시 부발읍 아미리 산 136-1
(72) 고안자	오세훈 경기도이천시증포동대원아파트A동 1704호
(74) 대리인	특허법인 원전

심사관 : 김동성

(54) 모니터의 스프링 힌지 구조

요약

본 고안은, 모니터의 본체부를 스탠드부에 대하여 회전시킬 수 있는 힌지의 구조에 관한 것으로, 모니터 본체부를 스탠드부에 대하여 회전가능하게 지지하는 모니터의 힌지구조에 있어서, 상기 스탠드부의 상부 내에 고정부재에 의하여 장착되는 샤프트 몰드와, 상기 샤프트 몰드에 끼워져 고정되는 스프링과, 상기 스프링의 일단이 연결되며 스탠드부의 상부 내에 고정 장착되는 지지부재와, 상기 스프링의 타단이 연결되며 그 일단은 본체부에 연결되어 본체부의 이동에 따라 이동하는 이동부재를 포함하여 구성되는 것을 특징으로 하여,

다수의 부상 및 와셔가 필요하지 않으므로, 부품 개수가 줄어들어 조립공수가 감소하고 제품단가가 싸다는 이점이 있으며, 스프링의 신축에 의하여 본체부의 회전이 보다 부드럽게 이루어지므로, 작은 힘만으로 본체부를 쉽게 움직일 수 있다는 효과가 있다.

대표도

도 2

색인어

힌지, 스프링, 지지부재, 이동부재, 고정부재, 본체부, 스탠드부

명세서

도면의 간단한 설명

도 1은 종래의 모니터의 샤프트 힌지구조를 나타내는 배면도 및 측면도,
도 2는 본 발명에 따른 모니터의 스프링 힌지구조를 나타내는 배면도 및 측면도이다.

<도면의 주요부분에 대한 부호의 설명>

- 100...본체부,
- 150...이동부재,
- 200...스탠드부,
- 210...샤프트 몰드,
- 211...고정부재,
- 220...스프링,
- 250...지지부재.

고안의 상세한 설명

고안의 목적

고안이 속하는 기술 및 그 분야의 종래기술

본 고안은, 모니터의 본체부를 스탠드부에 대하여 회전시킬 수 있는 힌지의 구조에 관한 것으로, 모니터

의 스탠드부에 장착된 샤프트 몰드에 고정되어 본체부의 회전에 따라 신축되는 스프링을 이용하여 본체부를 간편하게 회전시킬 수 있는 스프링 힌지 구조에 관한 것이다.

일반적으로, LCD 모니터는 화면이 구비된 본체부와, 상기 본체부가 회전가능하게 연결되는 스탠드부로 구성된다.

도 1은 종래의 모니터의 샤프트 힌지구조를 나타내는 배면도 및 측면도이다.

도시된 바와 같이, 종래의 모니터는, 모니터 본체부(10)가 스탠드부(20)에 대하여 전후로 회전할 수 있도록 샤프트 힌지구조를 채택하고 있다.

상기 샤프트 힌지구조는, 양단이 다수개의 와셔(22) 및 부싱(23)으로 고정된 샤프트(21)가 상기 스탠드부(20)의 상부 내에 장착되어 있고, 상기 샤프트(21)의 양측에는 고정부재(12)에 의하여 본체부(10)에 결합된 브라켓(11)이 샤프트(21)를 중심으로 회전가능하게 설치된 구조로 되어 있다.

즉, 상기 종래의 모니터는 본체부(10)를 전후로 당기거나 밀면, 상기 브라켓(11)이 샤프트(21)에 대하여 회전하게 되므로, 전후 방향으로 회전하게 되는 것이다.

그러나, 이러한 종래의 샤프트 힌지구조는, 샤프트 양단을 고정시키기 위하여, 다수의 부싱 및 와셔를 필요 하므로, 조립공정이 복잡하며 제품단가가 비싸다는 단점이 있다.

또한, 본체부의 회전 시에 샤프트 양단과 브라켓이 마찰을 일으키므로, 본체부의 회전이 부드럽게 이루어 지지 못할 뿐 아니라(이를 위해 별도의 베어링을 설치하여야 하나, 제품단가가 상승하는 문제가 있다), 회전을 위해 본체부에 보다 큰 힘을 가하여야 한다는 문제점이 있다.

고안이 이루고자하는 기술적 과제

본 고안은 상기의 과제를 해결하기 위하여 안출된 것으로서, 스탠드부에 장착된 샤프트 몰드에 끼워지며, 양단부가 스탠드부와 본체부에 각각 연결된 스프링의 신축을 이용하여 본체부를 보다 간편하게 회전시킬 수 있는 모니터의 스프링 힌지구조를 제공하고자 한다.

고안의 구성 및 작용

상기 목적을 달성하기 위하여, 본 고안에 따른 스프링의 힌지구조는, 모니터 본체부를 스탠드부에 대하여 회전가능하게 지지하는 모니터의 힌지구조에 있어서,

상기 스탠드부의 상부 내에 고정부재에 의하여 장착되는 샤프트 몰드와, 상기 샤프트 몰드에 끼워져 고정되는 스프링과, 상기 스프링의 일단이 연결되며 스탠드부의 상부 내에 고정 장착되는 지지부재와, 상기 스프링의 타단이 연결되며 그 일단은 본체부에 연결되어 본체부의 이동에 따라 이동하는 이동부재를 포함하여 구성되는 것을 특징으로 한다.

상기 이동부재는 본체부 또는 스탠드부에 장착된 가이드부재를 따라 이동하는 것이 바람직하다.

이하에서는, 첨부된 도면을 참조하여 본 고안의 바람직한 실시예에 대하여 설명하기로 한다.

도 2는 본 발명에 따른 모니터의 스프링 힌지구조를 나타내는 배면도 및 측면도이다.

도 2의 배면도를 참조하면, 종래의 샤프트에 해당하는 샤프트 몰드(210)가 스탠드부(200)의 상부 내에 고정부재(211)에 의하여 장착되어 있으며, 상기 샤프트 몰드(210)에는 스프링(220; 예를 들어, 토션스프링)이 끼워져 있다. 스프링(220)의 상단은 스탠드부(200)에 고정 장착된 지지부재(250)에 고정되어 있으며, 하단은 본체부(100)에 연결된 이동부재(150)에 고정되어 있다.

도 2의 측면도를 참조하면, 상기 구성을 더욱 명확히 알 수 있다. 상기 지지부재(250)나 이동부재(150)는 예컨대, 보스가 될 수 있다. 그리고, 상기 이동부재(150)는 본체부(100)의 전후이동에 따라 이동하게 되어 있다. 바람직하게는, 이동부재(150)의 전후이동을 가이드하기 위한 가이드부재가 스탠드부(200)나 본체부(100)에 장착되는 것이 좋다.

이하에서는, 도 2의 측면도와 도 3을 참조하여 본 고안의 작용을 설명한다.

상기 스프링(220)의 상단은 지지부재(250)에 의하여 고정되어 있으므로, 스프링(220)은 이동부재(150)의 이동에 따라 신축될 수 있다.

본체부(100)를 뒤쪽으로 기울이면, 본체부(100) 하부에 연결된 이동부재(150)가 앞쪽(측면도의 좌측 상부 방향)으로 이동하게 되고, 이에 따라 이동부재(150)에 연결된 스프링(220)이 하단으로부터 압축된다. 따라서, 본체부(100)에 가해진 힘을 제거하더라도, 스프링(220)의 탄성력에 의하여 본체부(100)는 이동된 상태 그대로 정지하게 된다.

본체부(100)를 앞쪽으로 기울이면, 본체부(100) 하부에 연결된 이동부재(150)가 뒤쪽(측면도의 좌측 하부 방향)으로 이동하게 되고, 이에 따라 이동부재(150)에 연결된 스프링(220)이 늘어나게 된다. 이 경우 역시 본체부(100)에 가해진 힘을 제거하더라도, 스프링(220)의 탄성력에 의하여 본체부(100)가 이동된 상태 그대로 정지하게 된다.

즉, 본 고안은 본체부(100)의 하중과 스프링(220) 탄성력의 평형을 이용하여 본체부를 전후로 이동(회전) 및 정지시킬 수 있는 것이다.

상술한 바와 같이, 본 고안은 스프링의 신축을 이용하여 본체부를 전후이동 시키는 것이므로, 종래 모니터의 브라켓과 샤프트 양단의 마찰과 같은 문제는 없으며(따라서, 베어링도 필요없다), 보다 부드럽게 본체부를 회전시킬 수 있게 된다.

고안의 효과

이상에서 설명한 바와 같이, 본 고안의 스프링 힌지구조는, 다수의 부상 및 와셔가 필요하지 않으므로, 부품 개수가 줄어들어 조립공수가 감소하고 제품단가가 싸다는 이점이 있다.

또한, 스프링의 신축에 의하여 본체부의 회전이 보다 부드럽게 이루어지므로, 작은 힘만으로 본체부를 쉽게 움직일 수 있다는 효과가 있다.

(57) 청구의 범위

청구항 1

모니터 본체부(100)를 스탠드부(200)에 대하여 회전가능하게 지지하는 모니터의 힌지구조에 있어서,

상기 스탠드부의 상부 내에 고정부재(211)에 의하여 장착되는 샤프트 몰드(210)와, 상기 샤프트 몰드에 끼워져 고정되는 스프링(220)과, 상기 스프링의 일단이 연결되며 스탠드부의 상부 내에 고정 장착되는 지지부재(250)와, 상기 스프링의 타단이 연결되며 그 일단은 본체부에 연결되어 본체부의 이동에 따라 이동하는 이동부재(150)를 포함하여 구성된 것을 특징으로 하는 모니터의 스프링 힌지구조.

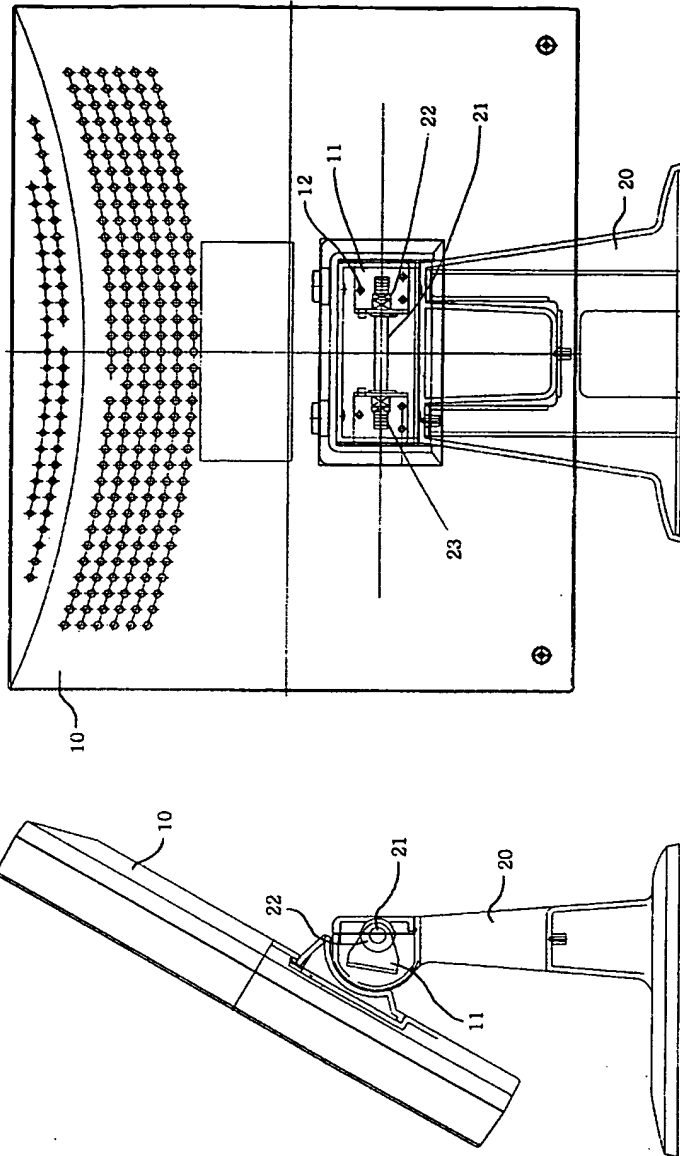
청구항 2

제1항에 있어서,

상기 이동부재(150)는 본체부(100) 또는 스탠드부(200)에 장착된 가이드부재를 따라 이동하는 것을 특징으로 하는 모니터의 스프링 힌지구조.

도면

도면1



도면2

